

- A 1x
- B 1x
- C 3x M6
- D 3x M6x10

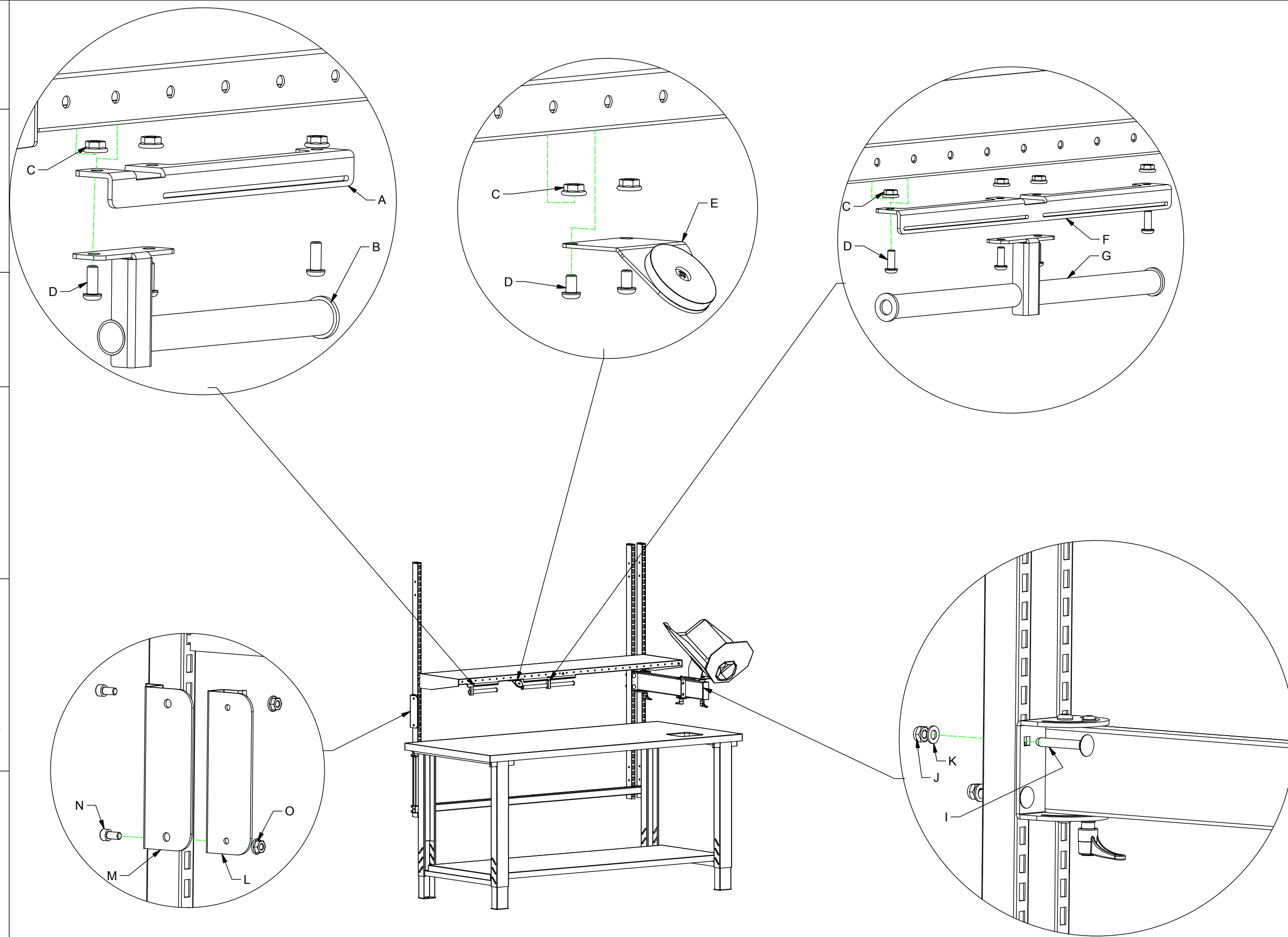
- E 1x
- C 2x M6
- D 2x M6x10

- F 1x
- G 1x
- C 4x M6
- D 4x M6x10

- H 1x
- I 4x M10x70
- J 4x M10 Lock
- K 4x M10

- L 1x
- M 1x
- N 2x M8x16
- O 2x M8

- Ergotron adapter



Art.nr: 9-1701-ASM1
Title:

Date: 20170428
Rev: 01
Side: 1/1
www.wfiab.se