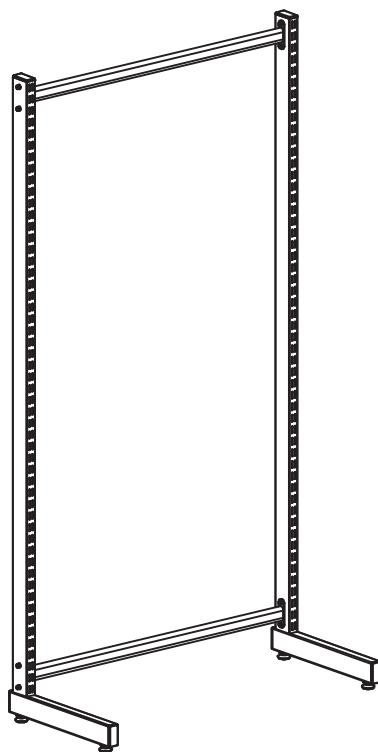
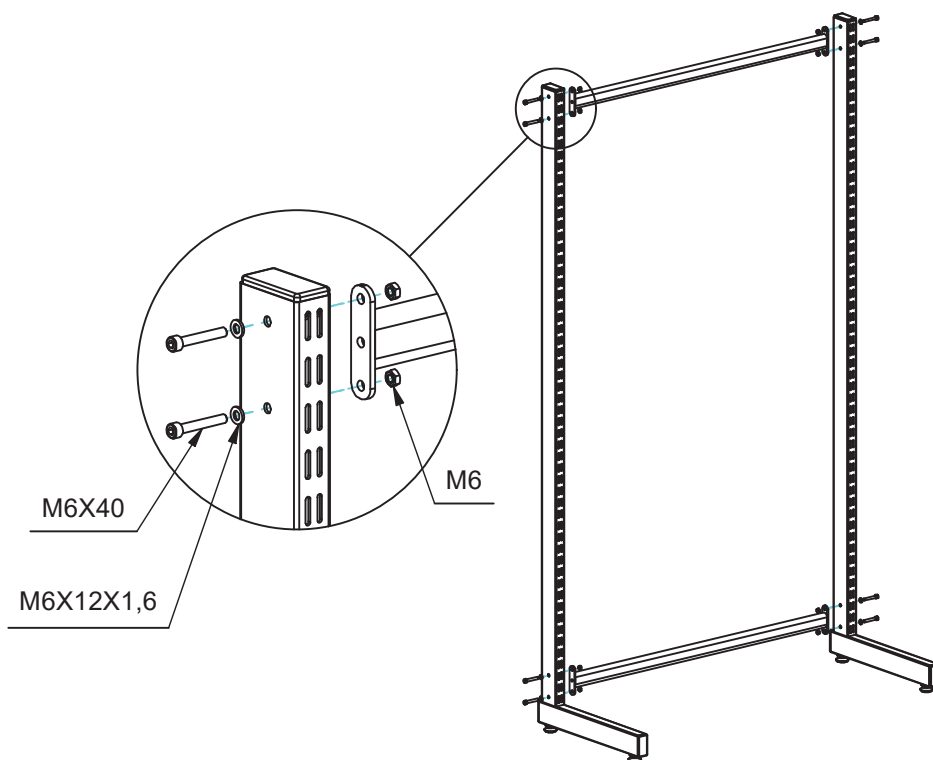


L-Ställ Bassektion



T-Ställ Bassektion

