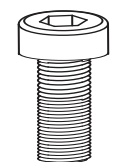
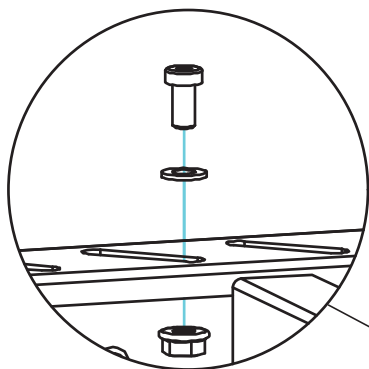


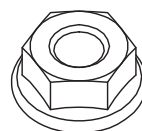
1



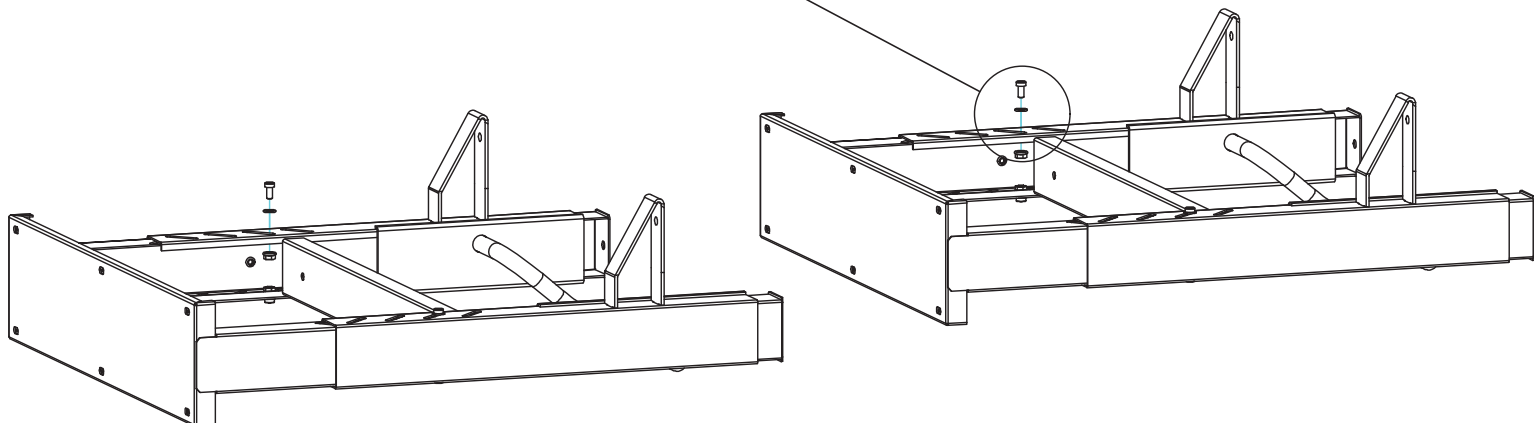
8x
M8x16



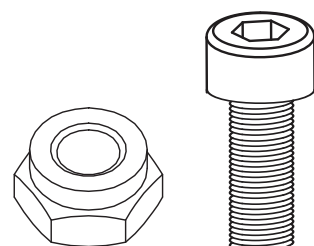
8x



8x
M8

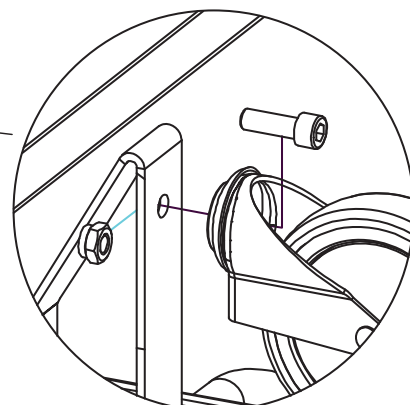
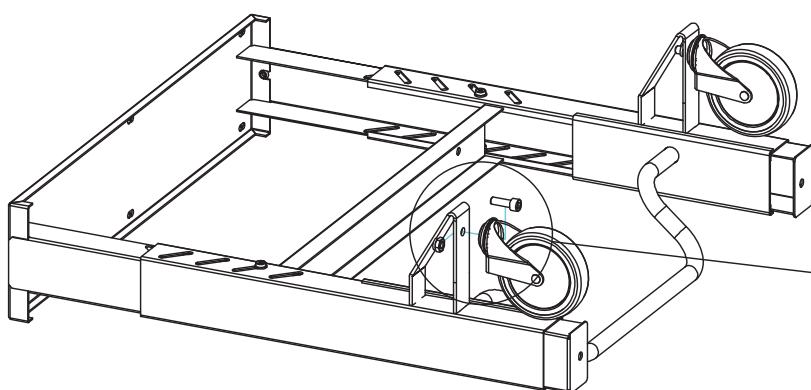


2



4x
M10

4x
M10x25



3

